

Gebruiksaanwijzing

Magtration® Reagent MagDEA® Dx SV

Versie 1.5.1



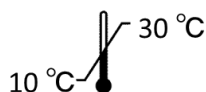
Inhoud: 1 Februari 2017



48 testen



Dit reagens is ontwikkeld voor automatische systemen. Dit document en de gebruikershandleiding van het systeem grondig doorlezen en goed begrijpen vóór het gebruik. Het geneLEAD en magLEAD serie worden toegepast als geautomatiseerde systemen.



REF E1300

CE **IVD**



Precision System Science Co., Ltd.
Kamihongou 88 Matsudo Chiba Japan

Inhoudsopgave

1. Symbolen.....	3
2. Samenvatting van het product.....	4
2.1. Introductie	4
2.2. Beoogd gebruik	4
2.3. Extractieprincipe (Magtration® -technologie).....	5
2.4. Inhoud van de kit	5
2.5. Verwerkingstijd	6
2.6. Opslagvoorwaarden	6
3. Gebruik van dit product	6
3.1. Veiligheidsinstructies.....	6
3.2. Bedrijfsprocedure.....	7
4. Prestaties van het reagens	8
4.1. Lineariteitstest van extracten van verschillende monstermatrices, verrijkt met M13 DNA bacteriofaag	8
4.2. Genomisch DNA van menselijk volbloed.....	9
5. Oplossen van problemen.....	9

1. Symbolen



Medisch instrument voor in-vitrodiagnostiek



Erkende vertegenwoordiger in de Europese Gemeenschap



Voorzichtig



Batchcode/partijnummer



Catalogusnummer



Temperatuurlimiet



Voldoende voor



Niet hergebruiken



Raadpleeg de gebruiksaanwijzing vóór gebruik



Fabrikant



Ten laatste gebruiken vóór



Corrosief



Acute toxiciteit



Toxisch voor in het water levende organismen



Ontvlambaar

2. Samenvatting van het product

2.1. Introductie

MagDEA[®] Dx SV is een reagens voor nucleïnezuurextractie voor het volledig geautomatiseerde extractie - diagnosesysteem. (Het geneLEAD en magLEAD serie worden toegepast als geautomatiseerde systemen.) Het systeem is gebaseerd op de Magtration[®] - technologie en kan worden gebruikt voor monsters tot 200 µL en monsters tot 400 µL (400 µL is alleen beschikbaar voor magLEAD series.). Geëxtraheerd nucleïnezuur kan worden gebruikt voor real-time PCR of RT-PCR-analyse, en het gebruik van deze specifieke reagenskit is vrij eenvoudig. Het geautomatiseerde PSS-extractiesysteem is gebaseerd op de Magtration[®]technologie en magnetische deeltjes; centrifugeren of spin column-procedures zijn niet nodig. Het gebruik van MagDEA[®] Dx SV vermindert aanzienlijk het risico van besmetting van buitenaf. Een ander voordeel is dat deze procedure in minder tijd nucleïnezuur van hoge kwaliteit extraheert in vergelijking met een manueel proces.

2.2. Beoogd gebruik

- Virale nucleïnezuurextractie uit menselijk serum en plasma die EDTA of citroenzuur bevatten, uit neusuitstrijkje, keeluitstrijkje, urine, cerebrospinale vloeistof (CSF), speeksel en ontlasting.
- DNA-extractie uit menselijk volbloed dat EDTA of citroenzuur bevat.

MagDEA[®] Dx SV kan op zichzelf echter geen diagnostische gegevens leveren, het gebruik van een geïntegreerd systeem of een ander commercieel beschikbaar nucleïnezuuramplificatie-analysesysteem kan de noodzaak voor een volledig bruikbaar nucleïnezuuramplificatie-analysesysteem kan de noodzaak voor een volledig bruikbaar diagnostisch instrument vervullen. Monsters met heparine beïnvloeden het resultaat van PCR.

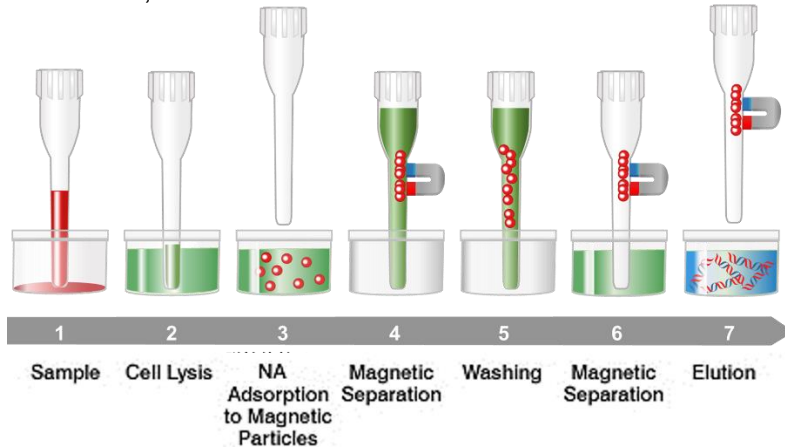


Voorzichtig!

- De MagDEA Dx SV mag NIET worden gebruikt als accessoire voor de volgende diagnostische toepassingen.
 - 1) Bepalen van:
 - ◆ bloedgroepen; ABO-systeem, resus (C, c, D, E, e) anti-Kell, anti-Duffy en anti-Kidd;
 - ◆ de onregelmatige anti-erythrocyte antilichamen;
 - ◆ het menselijke cytomegalovirus en het menselijke chlamydia;
 - ◆ de HLA-weefselgroepen; DR, A, B;
 - ◆ de tumormarker: PSA.
 - 2) Detectie, bevestiging en de kwantificering van:
 - ◆ markers van HIV-infectie (HIV 1 en 2), HTLV I en II, en hepatitis B, C en D in menselijke monsters
 - ◆ congenitale infecties: rode hond, toxoplasmose in menselijke monsters
 - 3) diagnose van de erfelijke ziekte: fenylketonurie
 - 4) evaluatie van het risico van trisomie 21
 - 5) zelfdiagnose, met inbegrip van het bijbehorende kalibratie- en controlemateriaal: hulpmiddel voor het meten van de bloedsuikerspiegel.
 - 6) alle andere toepassingen die in de nieuwste versie van lijst A, B en zelftest van bijlage II van 98/79/EC zijn opgenomen.

2.3. Extractieprincipe (Magtration® -technologie)

De Magtration®-technologie is gebaseerd op magnetische deeltjes die zich in een punt bevinden om de deeltjes uit de vloeistof te scheiden. (1) Monster wordt voorbereid. (2) Eiwit in monster wordt gelyseerd met behulp van Proteinase K en een lysisoplossing. (3) Nucleïnezuur wordt gehecht aan magnetische deeltjes met een hydrofiel oppervlak met behulp van chaotrope ionen en alcohol. (4) Magnetische deeltjes worden uit de reactiebuffer teruggewonnen met behulp van Magtration®-technologie. (5) Magnetische deeltjes wordt gewassen met behulp van een wasbuffer met alcohol. (6) Magnetische deeltjes worden uit de wasbuffer teruggewonnen met behulp van Magtration®-technology. (7) Nucleïnezuur wordt geëluëerd met heet water als elutiebuffer, en het eluaat wordt herwonnen in een verzamelbuis.



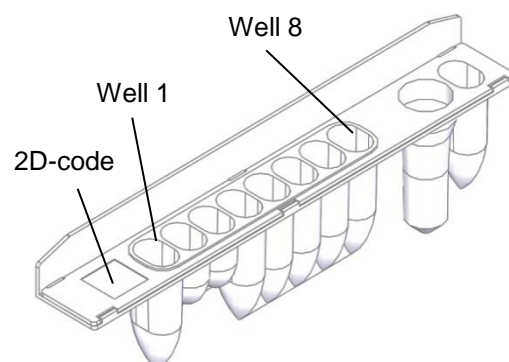
2.4. Inhoud van de kit

Patronendoos voor nucleïnezuurextractie

1. Patronen voor nucleïnezuurextractie 48 stuks

Deze kit is ontwikkeld voor een automatisch systeem. Gebruik deze kit met gecombineerde verbruiksartikelen voor een automatisch systeem.

Reagenspatroon voor nucleïnezuurextractie



Welnr.	Naam van het reagens	Aantal	H-code/P-code
1	Lysisoplossing	48 × 400 µL	H302, H315, H318, H400, H410 P264, P270, P280, P310, P321, P501
2	PK-oplossing	48 × 80 µL	-
3	Drageroplossing	48 × 80 µL	-
4	Magnetische deeltjes	48 × 200 µL	-
5	Bindingsbuffer	48 × 1000 µL	H225, H319, H336
6	Wasbuffer 1	48 × 1200 µL	P210, P233, P280, P312, P405, P501
7	Wasbuffer 2	48 × 700 µL	
8	Gedestilleerd water	48 × 1200 µL	-

2.5. Verwerkingstijd

Is afhankelijk van het protocol.

Protocol	200 µL protocol	400 µL Whole Blood Protocol	400 µL Other matrix Protocol
Systeem	geneLEAD or magLEAD serie	magLEAD serie	magLEAD serie
Verwerkingstijd	ongeveer 25 min.	ongeveer 40 min.	ongeveer 30 min.

2.6. Opslagvoorwaarden

De extractiereagenskit opslaan bij 10 - 30°C. Niet bevroren en het reagens uit de buurt van hoge temperatuur, vochtigheid of trillingen houden. Om blootstelling van de reagenskit aan direct zonlicht te voorkomen, dienen de reagentia na gebruik in extra dozen opgeslagen te worden. Bewaar de patronenkit altijd met de afdichting aan de bovenzijde en niet gekanteld.

3. Gebruik van dit product

3.1. Veiligheidsinstructies



Neem volgende punten in acht voorafgaand aan gebruik.

- Deze extractiereagenskit is alleen bestemd voor automatische systemen. Lees daarom aandachtig de handleiding van het instrument vóór gebruik.
- In geval van foutmeldingen op het instrument verwijzen wij u naar de gebruiksaanwijzing van het instrument.

Opmerkingen voor veilig gebruik

- Het reagens in de voorverpakte patronen bevat giftig of brandbaar materiaal, daarom dient u het veiligheidsinformatieblad (VIB) te raadplegen en aandacht te besteden aan de paragraaf betreffende veilig hanteren.
- Volg de veiligheidsrichtlijnen van het laboratorium en let op infectierisico's.
- Niet drinken of roken in de buurt van het testgebied.
- Draag beschermende handschoenen, jas en oogbescherming bij het gebruik van de kit.
- Gooi de handschoenen weg en was uw handen zorgvuldig na gebruik.

Opmerkingen voor afvalverwijdering

- Bij het verwijderen van reagens of wegwerpartikelen dient u deze te behandelen als een infectierisico. Raadpleeg het VIB en volg de regionale regelgeving voor afvalverwijdering.
- De reagentia omvatten isopropylalcohol, dus houd ze verwijderd van open vuur of explosieve voorwerpen wanneer u ze weggooit.

Opmerkingen over reagensprestaties

- Gebruik geen verlopen reagenskit.
- Een extractiepatroon of puntenrek niet hergebruiken.
- 2D-code niet beschadigen of verontreinigen.
- Indien het reagens voorafgaand aan gebruik aan de wand van de patroonuitsparing kleeft, deze kort schudden/aantikken zodat de druppels naar beneden vallen zonder eventuele bellen te vormen.
- De elutie bestaat uit gedestilleerd water, maar het uiteindelijke elutievolume kan variëren als gevolg van restanten op de magnetische deeltjes, het oppervlak van de punt of als gevolg van verdamping.
- Laat het reagens niet gedurende al te lange tijd in het instrument staan alvorens te beginnen.
- Het wordt aanbevolen om voor PCR controles te gebruiken, zoals interne controle of positieve controle, om betrouwbare diagnostische resultaten te verkrijgen.

3.2. Bedrijfsprocedure

Voorafgaand aan het gebruik aandachtig de bedrijfsprocedure van het automatische systeem dat correspondeert met elk protocol in de gebruiksaanwijzing lezen.

De afzonderlijk verkochte kit verbruiksartikelen is noodzakelijk.

1. Schakel het instrument aan.
2. Selecteer de functies op het scherm (Graphic User Interface, ofwel GUI).
3. Bereid het extractiereagenspatroon voor, de puntenset die onderdeel is van de afzonderlijk verkochte kit met gebruiksartikelen, en volg de schermwijzingen voor de bemonstering. Indien het reagens voorafgaand aan gebruik aan de wand van de patroonuitsparing kleeft, deze kort schudden zodat de druppels naar beneden vallen zonder eventuele bellen te vormen.

Het verbruik voor één monster is als volgt. Het reagens en de gebruiksartikelen voorbereiden volgens GUI-aanwijzingen van het instrument.

Patroon voor nucleïnezuurextractie MagDEA® Dx SV	1 st.
Puntenset	1 st.
Opvangbuis	1 st.
Monsterbuis/sonificatiebuis	1 st.
Sonificatiedop (indien nodig)	1 st.

4. Selecteer het protocol met behulp van de GUI van het instrument of PC.

5. Zorg ervoor dat u de MagDEA® Dx SV, het monsterbuisje of sonificatiebuisje, (indien nodig de sonificatiedop), opvangbuisje voor de elutie, puntenrek en de PCR-patronen correct instelt op basis van de aanwijzingen op het scherm.
6. Sluit de voorkap van het instrument.
7. Druk op de knop Start om te beginnen met het extraheren van het nucleïnezuur.
8. Na voltooiing van het proces opent u de voorkap volgens de aanwijzingen op het scherm.

4. Prestaties van het reagens

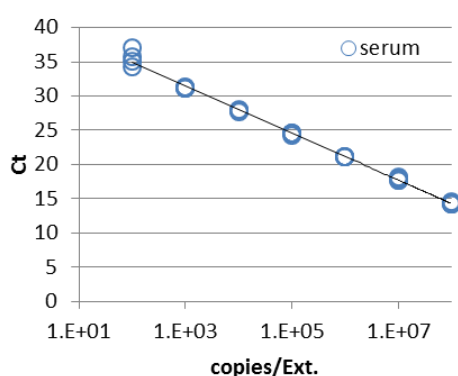
De prestatietests werden gevalideerd met behulp van geneLEAD XII plus van PSS. Het PCR-resultaat van het extract is afhankelijk van de PCR-conditie en het versterkingssysteem.

4.1. Lineariteitstest van extracten van verschillende monstermatrices, verrijkt met M13 DNA bacteriofaag

M13 DNA bacteriofaag, met gebruik van 10 µL en 7 verschillende concentraties, werd toegevoegd aan 200 µL van volgende menselijke lichaamsvochtmonsters: serum, plasma (EDTA-2Na), plasma (ACD), uitstrijkje (keel), uitstrijkje (neus), cerebrospinale vloeistof (CSF) en urine. Deze monsters werden bereid tot uiteindelijke waarden van 1×10^2 , 3×10^3 , 4×10^4 , 5×10^5 , 6×10^6 , 7×10^7 en 8×10^8 kopieën/extractie (5 herhalingen). DNA werd geëxtraheerd met behulp van MagDEA® Dx SV op de geneLEAD XII plus, en de extracten werden door middel van PCR geamplificeerd met behulp van ABI 7500 Dx fast (M13-specifieke TaqMan sonde). In alle tests werden 100 kopieën/extractie gedetecteerd. Hellingen, bepalingsscoëfficiënt (R²), de PCR-efficiëntie en het y-snijpunt werden berekend aan de hand van de Ct-waarden, verkregen uit de monsters van $1 \times 10^{2-8}$ kopieën/extractie (tabel 1). Er werden geen verschillen waargenomen tussen de monstersoorten. De PCR-amplificatiecurve en lineariteitsgrafiek met gebruik van serum is afgebeeld in afbeelding 1.

Tabel 1. De lineariteitstestanalyse die de verkregen Ct-waarden toont van zeven verschillende menselijke monstermatrices

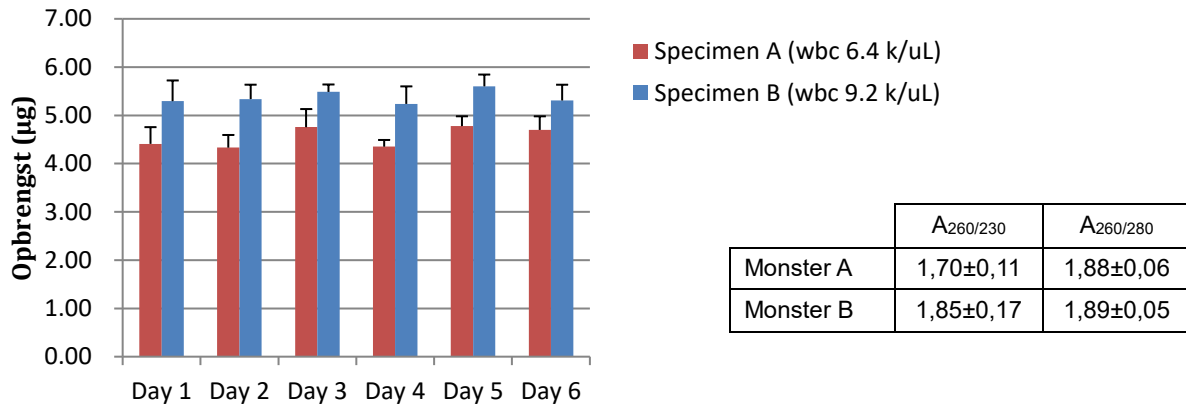
	Serum	Plasma (EDTA)	Plasma (ACD)	Uitstrijkje (keel)	Uitstrijkje (neus)	CSF	Urine
Helling	-3,447	-3,406	-3,415	-3,369	-3,391	-3,361	-3,397
Bepalingsscoëfficiënt (R ²)	0,995	0,997	0,998	0,999	0,999	0,996	0,998
PCR-efficiëntie (%)	95,027	96,594	96,253	98,061	97,215	98,405	96,954
y-snijpunt	41,863	41,556	41,782	41,097	41,463	40,883	41,052



Afbeelding 1. Lineariteitsgrafiek die het aantal kopieën en Ct-waarden van M13-bacteriofaag toont in serum als standaard gegevens.

4.2. Genomisch DNA van menselijk volbloed

Genomisch DNA werd geëxtraheerd uit menselijk volbloedmonsters met EDTA-2Na (monster A) of ACD (monster B) met behulp van MagDEA® Dx SV gedurende in totaal 6 dagen (6 herhalingen tijdens elke bewerking). Het aantal witte bloedcellen (WBC) van monsters A en B was respectievelijk 6,4 en 9,2 k/ μ L. De concentratie en de zuiverheid van de extracten werden gemeten met behulp van een ND-1000 spectrometer (NanoDrop) (Afbeelding 2). Na 6 bewerkingen waren er geen significante verschillen tussen de twee monsters.



Afbeelding 2. De opbrengst, A_{260/280} en A_{260/230} van genomisch DNA uit volbloedmonster.

5. Oplossen van problemen

Als u een algemene foutmelding krijgt, volg dan onderstaande procedure. Volg de gebruiksaanwijzing van het instrument in geval van een fout in het instrument.

(1) lage extractie-opbrengst, niet zuiver genoeg

Belangrijkste oorzaak	Oplossing
Toestand van het monster	Controleer of de opslagomstandigheden van het monster al dan niet naar behoren zijn. Gebruik een vers monster of een onder passende omstandigheden bewaard monster. Het extractievolume kan afwijken van gekoelde of bevroren monsters.
De toestand van het reagens	Controleer of de opslagomstandigheden van het extractiereagenspatroon naar behoren is. In geval van opslag van de kit in de koelkast, laat u het reagens vóór gebruik op kamertemperatuur komen. Het reagens niet bevriezen en opslagplaatsen met trillingen voorkomen.
Vaste bestanddelen blijven achter	Sommige specifieke monsterextracten met vaste, achterblijvende bestanddelen kunnen opstapeling in de punt veroorzaken en het mengproces kan daardoor mogelijk niet goed functioneren. Het monster moet een heldere oplossing bevatten, dat zich makkelijk laat hanteren met een 1000 μ L pipet. Gebruik geen solide monsters voor extractie.
Verontreiniging	Reinig na gebruik alle onderdelen van het instrument zorgvuldig.

	met inbegrip van alle oppervlakken, met behulp van 0,1% natriumhypochloriet of 70% ethanol.
Storingen in het automatische systeem	Refereer de foutcode van het automatische systeem aan de overeenkomstige oplossing.

(2) RNA is opgelost

Belangrijkste oorzaak	Oplossing
Te grote hoeveelheid monster	In het geval van toevoegen van een te hoge monsterconcentratie, kan RNase niet worden gedeactiveerd. Monsterconcentratie verminderen.
Te lange opslag elutie	Houd het geëluëerde monster na extractie niet te lang op kamertemperatuur. Draai de dop van het elutiebusje zo snel mogelijk aan en bewaar het monster bij -80°C.
Externe RNase-verontreiniging	Na gebruik alle onderdelen van het oppervlak van het instrument zorgvuldig reinigen met behulp van RNase-reinigingsmiddel.

Magtration® en MagDEA® zijn geregistreerde handelsmerken, eigendom van Precision System Science Co., Ltd.

Deze uitleg is gebaseerd op de status van augustus 2017/2.

Houd er rekening mee dat informatie, zoals specificaties, zonder voorafgaande kennisgeving kan worden gewijzigd.

Geproduceerd door/verkocht door



Precision System Science Co., Ltd.
〒271-0064 Kamihongou 88 Matsudo, Chiba
Tel: +81 (0) 47-303-4801 Fax: +81 (0) 47-303-4811
URL : <http://www.pss.co.jp>
E-mail : service@pss.co.jp



Precision System Science USA, Inc.
5673 West Las Positas Blvd., Suite 202, Pleasanton, CA 94588,
Verenigde Staten
E-mail: contact@pssbio.com



Precision System Science Europe GmbH
55122 Mainz, Mombacher Str. 93, Duitsland
E-mail: contact-psse@pss.co.jp



Emergo Europe
Molenstraat 15, 2513 BH Den Haag, Nederland
Tel: + 31 (0) 70-345-8570, Fax: +31 (0) 70-346-7299