



Gebruiksaanwijzing

Magtration® Reagent MagDEA Dx MV II



Versie 2.0

Inhoud: 20 januari 2026



48 testen



Dit product is een reagens voor de extractie van nucleïnezuur, bedoeld voor gebruik in combinatie met geautomatiseerde systemen (geneLEAD- en magLEAD-serie). Zorg ervoor dat u deze handleiding en de instructiehandleiding van het nucleïnezuurextractiesysteem grondig leest en begrijpt voordat u het gebruikt.



E1323



IVD



Precision System Science Co., Ltd.
88 Kamihongou, Matsudo-shi, Chiba, 271-0064, Japan

Inhoudsopgave

1. Symbolen	3
2. Samenvatting van het product	4
2.1. Beoogd gebruik	4
2.2. Extractieprincipe (Magtration Technologie)	5
2.3. Inhoud kit	5
2.4. Specifieke waarschuwingen en voorzorgsmaatregelen voor de componenten.....	6
2.5. Benodigde maar niet verstrekte materialen.....	8
2.6. Ander product vereist.....	9
3. Operationele notities	9
4. Bedieningsprocedure	10
5. Probleemoplossing.....	10
6. Revisiegeschiedenis	11

1. Symbolen



CE-markering



Medisch hulpmiddel voor in-vitrodiagnostiek



Geautoriseerde vertegenwoordiger in de Europese Gemeenschap



Zwitserse gemachtigde vertegenwoordiger



Batchcode/partijnummer



Catalogusnummer



Inhoudsopgave



Unieke identificatiecode voor medische hulpmiddelen



Voorzichtig



Temperatuurbepierking



Voldoende voor



Niet hergebruiken



Raadpleeg de gebruiksaanwijzing



Fabrikant



Gebruiken voor



Acute toxiciteit



Acute aquatische toxiciteit



Brandbaar



Gezondheidsrisico

2. Samenvatting van het product

2.1. Beoogd gebruik

«MagDEA Dx MV II» is een gebruiksklare cartridge met reagentia voor de extractie en zuivering van nucleïnezuren (NA). Dit reagens wordt gebruikt in combinatie met magLEAD- en geneLEAD-systemen (Precision System Science Co., Ltd.).

Het NA-extractieprotocol is gebaseerd op magnetische korrels en is ontworpen voor geautomatiseerde bereiding van viraal DNA/RNA en menselijk celvrij DNA (cfDNA) uit de volgende menselijke klinische monsters.

De prestaties van dit product voor elk extractieprotocol voor viraal DNA/RNA en cfDNA zijn vastgesteld door middel van een prestatie-evaluatie met behulp van de volgende monstertypen:

- Viraal DNA/RNA uit menselijk serum, plasma dat EDTA of citroenzuur bevat, uitstrijkjes (keel en neus), urine en speeksel.
- Menselijk cfDNA uit menselijk serum, plasma dat EDTA of citroenzuur bevat, urine en speeksel.



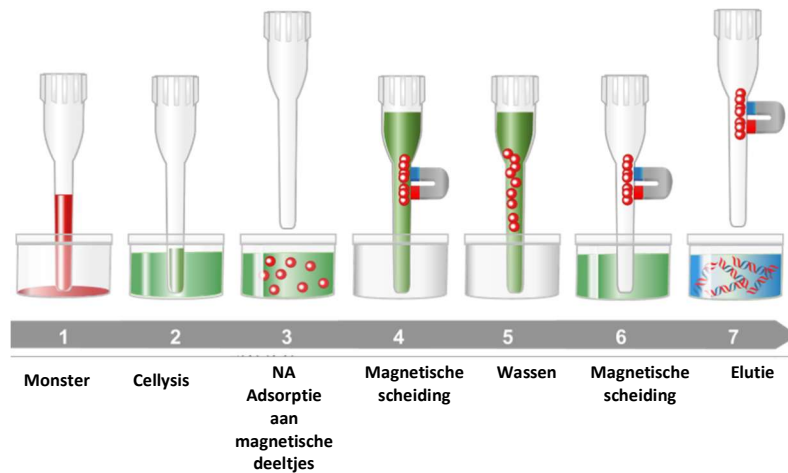
Voorzichtig

- Verordening (EU) 2017/746 Bijlage VIII CLASSIFICATIEREGELS Als resultaat van evaluatie volgens Regel 1-5, valt dit product onder klasse "A" omdat het overeenkomt met Regel 5 (a).
- De prestaties van de MagDEA Dx MV II-kit zijn vastgesteld door prestatie-evaluatie met behulp van bovengenoemde monstermatrices voor extractie van nucleïnezuur. De validatie van de kit is beperkt tot de voorbeeldmatrices die hierboven zijn vermeld bij Beoogd gebruik. Er wordt geen garantie gegeven wanneer het monster anders wordt gebruikt dan deze die zijn gevalideerd door Precision System Science Co., Ltd. Het is de verantwoordelijkheid van de gebruiker om de prestatie van het product te valideren als het wordt gebruikt met andere analyses dan die van het monster.
- Informeer uw PSS-vertegenwoordiger en uw plaatselijke bevoegde autoriteit over ernstige incidenten die zich kunnen voordoen bij het gebruik van dit product.
- Het is de verantwoordelijkheid van de gebruiker om de prestaties van het product te valideren als het wordt gebruikt met andere testen dan die welke door PSS zijn gevalideerd, zoals vermeld in de gebruiksaanwijzing.
- Dit product moet worden gehanteerd door personeel dat gekwalificeerd is en opgeleid is in moleculair-biologische technieken, zoals extractie, amplificatie en detectie van nucleïnezuren, om onjuiste resultaten met mogelijk ernstige gevolgen voor de patiënt te voorkomen in de volgende stappen van de analyse die op de geëxtraheerde nucleïnezuren wordt uitgevoerd.

2.2. Extractieprincipe (Magtration Technologie)

Magtration Technology is een gepatenteerde geautomatiseerde scheidingstechniek ontwikkeld door Precision Systems Science Co., Ltd. die gebruikmaakt van magnetische deeltjes. Door magnetische deeltjes in de tip te vangen, worden ze gescheiden van vloeibare componenten. Systemen voor de extractie van nucleïnezuren die zijn uitgerust met Magtration Technology, maken het mogelijk om nucleïnezuren eenvoudiger en betrouwbaarder te extraheren dan met handmatige extractiemethoden.

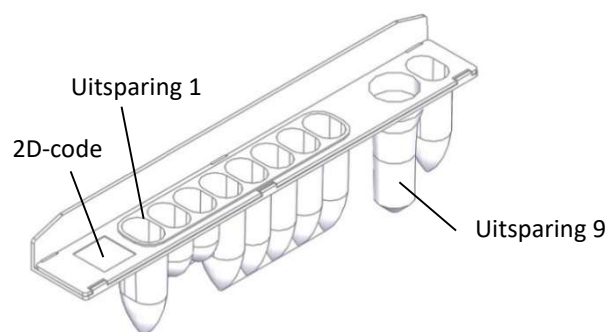
In «MagDEA Dx MV II» wordt 50, 100 of 200 µL eluaat uit een monster van 1 ml teruggewonnen. Het extractieproces duurt ongeveer 55 minuten.



2.3. Inhoud kit

De kit bevat 48 unitaire voorgevulde nucleïnezourextractiepatronen
Elke nucleïnezourextractiepatroon bevat:

Reagenspatroon voor nucleïnezourextractie



Uitsparingsnr.	Naam reagens	Hoeveelheid	H-code / P-code
1	Bindingsbuffer	48 x 1250 µL	H225,H302,H315,H319,H335, H361, H370,H372,H373,H400, H410
2	PK-oplossing	48 x 300 µL	
3	Drageroplossing	48 x 200 µL	P201,P202,P210,P233,P240,P241, P242,P243,P260,P261,P264,P270, P271,P273,P280,P312,P314,P321, P330,P391,P450,P501,P301+P312 P302+P352,P332+P313 P303+P361+P353,P304+P340 P305+P351+P338,P308+P331 P308+P313,P337+P313 P370+P378,P403+P223 P403+P235
4	Magnetische deeltjes	48 x 200 µL	
5	Bindingsbuffer	48 x 1250 µL	
6	Wasbuffer 1	48 x 1200 µL	
7	Wasbuffer 2	48 x 700 µL	
8	Gedestilleerd water	48 x 1200 µL	
9	Lysisoplossing	48 x 1200 µL	

2.4. Specifieke waarschuwingen en voorzorgsmaatregelen voor de componenten

De volgende componenten van de MagDEA Dx MV II bevatten gevaarlijke reagentia.

Raadpleeg voor meer informatie de veiligheidsinformatiebladen.

GHS gevarenaanduidingen en voorzorgsmaatregelen van componenten:

Lysisoplossing

Bevat hexadecyltrimethylammoniumchloride en guanidiniumchloride

Gevaar



- H302: Schadelijk bij inslikken.
- H315: Veroorzaakt huidirritatie.
- H319: Veroorzaakt ernstige oogirritatie.
- H335: Kan irritatie van de luchtwegen veroorzaken.
- H400: Zeer giftig voor in het water levende organismen.
- H410: Zeer giftig voor in het water levende organismen, met langdurige gevolgen.
- P261: Inademing van stof/rook/gas/nevel/damp/spuitnevel vermijden.
- P264: Na het werken met dit product de handen grondig wassen.
- P270: Niet eten, drinken of roken tijdens het gebruik van dit product.
- P271: Alleen buiten of in een goed geventileerde ruimte gebruiken.
- P273: Voorkom lozing in het milieu.
- P280: Draag beschermende handschoenen/beschermende kleding/oogbescherming/gelaatsbescherming.
- P301+P312: NA INSLIKKEN: Bij onwel voelen een ANTIGIFCENTRUM of een arts raadplegen.
- P302+P352: BIJ CONTACT MET DE HUID: Met veel water wassen.
- P304+P340: NA INADEMING: De persoon in de frisse lucht brengen en ervoor zorgen dat deze

- gemakkelijk kan ademen.
- P305+P351+P338: BIJ CONTACT MET DE OGEN: Voorzichtig afspoelen met water gedurende enkele minuten. Contactlenzen verwijderen, indien mogelijk. Blijven spoelen.
- P312: Bij onwel voelen een ANTIGIFCENTRUM of een arts raadplegen.
- P321: Specifieke behandeling.
- P330: De mond spoelen.
- P332+P313: Bij huidirritatie: Een arts raadplegen.
- P337+P313: Bij aanhoudende oogirritatie: Een arts raadplegen.
- P362: Verontreinigde kleding uittrekken.
- P391: Gelekte/gemorste stof opruimen.
- P403+P233: Op een goed geventileerde plaats bewaren. In goed gesloten verpakking bewaren.
- P405: Achter slot bewaren.
- P501: Inhoud/verpakking afvoeren in overeenstemming met de nationale regelgeving.

Bindingsbuffer Wasbuffer 1 en wasbuffer 2

Bevat 2-propanol

Gevaar



- H225: Licht ontvlambare vloeistof en damp.
- H319: Veroorzaakt ernstige oogirritatie.
- H335: Kan irritatie van de luchtwegen veroorzaken.
- H361: Kan mogelijk de vruchtbaarheid of het ongeboren kind schaden.
- H370: Veroorzaakt schade aan organen.
- H372: Veroorzaakt schade aan organen bij langdurige of herhaalde blootstelling.
- H373: Kan schade aan organen veroorzaken bij langdurige of herhaalde blootstelling.
- P201: Alvorens te gebruiken, de speciale aanwijzingen raadplegen.
- P202: Pas gebruiken nadat u alle veiligheidsvoorschriften gelezen en begrepen heeft.
- P210: Verwijderd houden van warmte, hete oppervlakken, vonken, open vuur en andere ontstekingsbronnen. Niet roken.
- P233: In goed gesloten verpakking bewaren.
- P240: Opslag- en opvangreservoir aarden.
- P241: Explosieveilige elektrische/ventilatie-/verlichtingsapparatuur gebruiken.
- P242: Vonkvrij gereedschap gebruiken.
- P243: Voorzorgsmaatregelen treffen om ontladingen van statische elektriciteit te voorkomen.
- P260: Stof/rook/gas/nevel/damp/spuitnevel niet inademen.
- P261: Inademing van stof/rook/gas/nevel/damp/spuitnevel vermijden.
- P264: Na het werken met dit product de handen grondig wassen.
- P270: Niet eten, drinken of roken tijdens het gebruik van dit product.
- P271: Alleen buiten of in een goed geventileerde ruimte gebruiken.
- P280: Draag beschermende handschoenen/beschermende kleding/oogbescherming/gelaatsbescherming.
- P303+P361+P353: BIJ CONTACT MET DE HUID (of het haar): Verontreinigde kleding onmiddellijk uittrekken. Huid met water afspoelen/afdouchen.

- P304+P340: NA INADEMING: De persoon in de frisse lucht brengen en ervoor zorgen dat deze gemakkelijk kan ademen.
- P305+P351+P338: BIJ CONTACT MET DE OGEN: Voorzichtig afspoelen met water gedurende enkele minuten. Contactlenzen verwijderen, indien mogelijk. Blijven spoelen.
- P308+P311: Na blootstelling of bezorgd: Een ANTIGIFCENTRUM of arts raadplegen.
- P308+P313: Na blootstelling: Een ANTIGIFCENTRUM of arts raadplegen.
- P312: Bij onwel voelen een ANTIGIFCENTRUM of een arts raadplegen.
- P314: Bij onwel voelen een arts raadplegen.
- P321: Specifieke behandeling.
- P337+P313: Bij aanhoudende oogirritatie: Een arts raadplegen.
- P370+P378: In geval van brand: Blussen met kooldioxide, schuim, droge chemicaliën en waternevel.
- P403+P233: Op een goed geventileerde plaats bewaren. In goed gesloten verpakking bewaren.
- P403+P235: Op een goed geventileerde plaats bewaren. Koel bewaren.
- P405: Achter slot bewaren.
- P501: Inhoud/verpakking afvoeren in overeenstemming met de nationale regelgeving.

2.5. Benodigde maar niet verstrekte materialen

De volgende apparatuur en reagentia worden niet meegeleverd:

- Wegwerphandschoenen van nitril of soortgelijk materiaal.
- Micropipetten en steriele tips.
- Vortexmixer is afhankelijk van de analyse.
- Tafelmicrocentrifuge, afhankelijk van de test.
- NA-versterkingsreagens en -instrument (indien nodig).
- Omgeving voor het uitvoeren van nucleïnezuurversterkingsmethoden zoals PCR.

Om monsters op de magLEAD-systemen te kunnen uitvoeren, moet de gebruiker de volgende materialen gebruiken:

Productnaam	Productcode
magLEAD Consumable Kit	F4430
(als extra tube) 2.0mL Cryopreservation Tube W/Cap (200 pcs) of Micro tube 1.5mL (200 pcs)	F4450 of F4460
(indien nodig) Screw Cap (200 pcs)	F4470

Om monsters op de geneLEAD-systemen te kunnen uitvoeren, moet de gebruiker de volgende materialen gebruiken:

Productnaam	Productcode
geneLEAD VIII Consumable Set	F8900
(als extra tube) 2.0mL Cryopreservation Tube W/Cap (200 pcs) of Micro tube 1.5mL (200 pcs)	F4450 of F4460
(indien nodig) Screw Cap (200 pcs)	F4470

(indien nodig) geneLEAD VIII PCR Reagent Cassette Set	F8820
---	-------

2.6. Ander product vereist

«MagDEA Dx MV II» wordt gebruikt in combinatie met een van de volgende PSS-systemen:

Productnaam	Productcode
magLEAD 6gC	A1060
magLEAD 12gC	A1120
magLEAD 12gC LiNK	A1130, A1132, A1133
magLEAD 4gC	A1140
geneLEAD VIII	A2710

Let op: voor magLEAD 6gC en magLEAD 12gC is een speciale IC-kaart vereist bij deze systemen.

3. Operationele notities



Let op: zorg ervoor dat u de volgende voorzorgsmaatregelen controleert voordat u het product gebruikt.

Voorzorgsmaatregelen voor opslag

- Dit product dient bewaard te worden bij een temperatuur van 10 °C tot 30 °C.
- Niet invriezen. Vermijd omgevingen met hoge temperaturen, een hoge luchtvochtigheid en trillingen.
- Houd de reagensdoos gesloten, zodat de reagenscartridge niet direct aan licht wordt blootgesteld.
- Bewaar de reagenscartridge niet ondersteboven en zorg ervoor dat de aluminium verzegeling naar boven wijst.
- Bewaar de reagenscartridge niet in de buurt van vuur of explosieven, aangezien deze ontvlambare materialen bevat.

Voorzorgsmaatregelen voor gebruik

- De reagentia in de reagenscartridge bevatten giftige of ontvlambare stoffen. Raadpleeg het veiligheidsinformatieblad (VIB) en ga er voorzichtig mee om.
- Gebruik de gebruikte reagenscartridges en verbruiksartikelen niet opnieuw.
- Gebruik geen reagenscartridges of verbruiksartikelen waarvan de houdbaarheidsdatum is verstreken.
- Beschadig de 2D-code niet en maak deze niet onleesbaar.
- Volg de veiligheidsvoorschriften van het laboratorium en houd altijd rekening met het risico op infecties. Draag geschikte beschermende uitrusting bij het hanteren van monsters, reagenscartridges, verbruiksartikelen, enz.
- Als de extractieprocedure wordt gestart met extractiereagentia (met name oplossingen die magnetische deeltjes bevatten) die aan de binnenkant van de voorverpakkingsafdichting hechten, worden de extractiereagentia mogelijk niet voldoende afgezogen tijdens het reactieproces en worden de beoogde extractieprestaties mogelijk niet behaald. Bovendien is het, indien stroomafwaarts PCR plaatsvindt, sterk aan te raden om interne controle of positieve controle te gebruiken volgens de gebruiksaanwijzing van het PCR-reagens om een nauwkeurig detectieresultaat van PCR te verkrijgen.

Voorzorgsmaatregelen voor verwijdering

- Reagenscartridges en verbruiksartikelen dienen als infectieus materiaal te worden afgevoerd. Raadpleeg

het veiligheidsinformatieblad (VIB) en voer de materialen af volgens de plaatselijke voorschriften.

- Gooi de reagenscartridge niet in de buurt van vuur of explosieven, aangezien deze ontvlambare materialen bevat.

4. Bedieningsprocedure

Lees voor gebruik aandachtig de bedieningsprocedure van het automatiseringssysteem in de bedieningshandleiding.

Verbruiksartikelen zijn apart verkrijgbaar.

1. Schakel het instrument in.
2. Selecteer functies via de grafische gebruikersinterface (GUI).
3. Bereid de extractiereagenscartridge, verbruiksartikelen en het monster voor volgens de GUI-instructies.
Als het reagens vast blijft zitten in de wand van de cartridge, schudt u de cartridge kort voor gebruik, zodat de druppels eraf vallen zonder dat er luchtbelletjes ontstaan.
4. Start het nucleïnezuurextractieproces volgens de GUI-richtlijnen.
5. Nadat het proces is voltooid, maakt u het instrument schoon volgens de GUI-instructies.

5. Probleemoplossing

Lage extractieopbrengst, niet zuiver genoeg

Grondoorzaak	Tegenmaatregel
Monsterstatus	Controleer of er geen problemen zijn met de opslagomstandigheden van het monster. Gebruik indien mogelijk verse of correct bewaarde monsters. Wanneer u gekoelde of bevroren monsters gebruikt, moet u de monsters op kamertemperatuur laten komen voordat u ze in een instrument plaatst. Bij gebruik van monsters die gekoeld of bevroren zijn geweest, kan de opbrengst afnemen, afhankelijk van de bewaartermijn.
Verstopping van de tip tijdens extractie	Het gebruik van monsters die vaste stoffen bevatten of monsters met een hoge viscositeit kan ertoe leiden dat de tip verstopt raakt tijdens de extractie, wat leidt tot onvoldoende beweging bij elke stap. Om het pipetteren te vergemakkelijken, moet u het monster goed ophangen voordat u het op het instrument plaatst. Gebruik geen gestolde bloedmonsters.
Verontreiniging	Reinig alle onderdelen van het instrument na gebruik goed, inclusief alle oppervlakken, met 0,1% natriumhypochloriet of 70% ethanol.
Instrumentfouten	Controleer de foutcode van het instrument en volg de aanbevolen tegenmaatregelen.

RNA wordt afgebroken.

Grondoorzaak	Tegenmaatregel
Te veel monster	Als de concentratie in het monster te hoog is, kan de RNase niet worden geïnactiveerd. Verdun het monster om de concentratie te verlagen.
Eluaat te lang bewaard	Bewaar eluaten na extractie niet gedurende langere tijd bij

	kamertemperatuur. Sluit de dop van de elutiebus goed af en doe dit direct na extractie. Bewaar de eluaten bij -80 °C.
Externe RNase-besmetting	Reinig na gebruik alle onderdelen van het instrumentoppervlak zorgvuldig met een RNase-verwijderaar.

6. Revisiegeschiedenis

Revisie	Datum	Inhoud
1.0	4 juni 2021	1e revisie voor de kit, uitsluitend voor onderzoeksgebruik
2.0	20 januari 2026	1e revisie voor IVD-kit

Magtration en MagDEA zijn geregistreerde handelsmerken van Precision System Science Co., Ltd.
Deze uitleg is gebaseerd op de status van januari 2026.
Houd er rekening mee dat informatie zoals de specificaties kan worden gewijzigd zonder kennisgeving.

Geproduceerd door / verkocht door



Precision System Science Co., Ltd.
88 Kamihongou, Matsudo-shi, Chiba, 271-0064, Japan
Tel: +81 (0) 47-303-4801 Fax: +81 (0) 47-303-4811
URL : <http://www.pss.co.jp>
E-mail : service@pss.co.jp



Precision System Science Europe GmbH
Steinstr. 27, 40210 Duesseldorf, Germany
E-mail : contact-psse@pss.co.jp



Emergo Europe
Westervoortsedijk 60, 6827 AT Arnhem, The Netherlands



MedEnvoy Switzerland
Gotthardstrasse 28, 6302 Zug, Switzerland